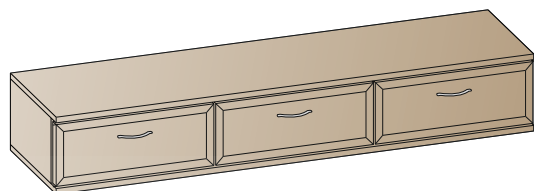


"ЛЕРОМ" - это гарантия высокого качества и экологической безопасности продукции.
 Производство сертифицировано по Международному стандарту ISO 9001.
 Декларация ПТС №: RU D-RU. AE83.B.00001; RU D-RU. AE83.B.00002; RU D-RU. AE83.B.00003.

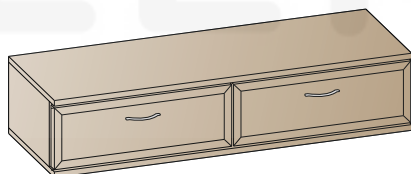


МЕБЕЛЬНАЯ КОМПАНИЯ
ЛЕРОМ

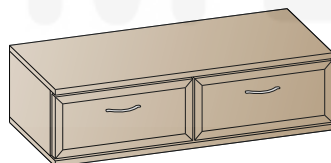
Россия, 442965, Пензенская область,
 г. Заречный, проезд Фабричный, 11,
 ООО "Мебельная компания "Лером"
 e-mail: Info@lerom.ru http://www.lerom.ru
 Тел./Факс: (8412) 65-33-01, 65-33-02, 65-33-03,
 65-33-04, 65-33-05
 Отдел сервиса: (8412) 65-33-06



ТБ-1071
 334x2160x448



ТБ-1072
 334x1620x448



ТБ-1073
 334x1260x448

Тумба

Инструкция
 по сборке и эксплуатации мебели

Уважаемые покупатели!

Перед началом сборки необходимо проверить по комплектовочным ведомостям состав пакетов и комплекта фурнитуры.

КОМПЛЕКТОВОЧНАЯ ВЕДОМОСТЬ				кол-во упаковок			
	*	наименование	размер	кол-во	ТБ-1071	ТБ-1072	ТБ-1073
Упаковка №3062	1	боковая стенка	270x426	2	1	1	1
	2	перегородка	270x412	2			
Упаковка №3064	2	перегородка	270x412	2	1	-	-
Упаковка №3822		крышка	1621x442	2	-	1	-
Упаковка №3844	3	крышка	2161x442	2	1	-	-
Упаковка №3845		крышка	1261x442	2	-	-	1
Упаковка №3554		накладка ящика	266x716	3	1	-	-
Упаковка №3555	4	накладка ящика	266x806	2	-	1	-
Упаковка №3556		накладка ящика	266x626	2	-	-	1
Упаковка №3660		задняя стенка ОДВП	286x712	3	1	-	-
Упаковка №3661	5	задняя стенка ОДВП	286x802	2	-	1	-
Упаковка №3662		задняя стенка ОДВП	286x622	2	-	-	1
Упаковка №3420	6	стенка ящика	407x194	6	1	-	-
	7	стенка ящика	654x194	3			
	8	дно ящика ОДВП	658x392	3			
Упаковка №3421	6	стенка ящика	407x194	4	-	1	-
	7	стенка ящика	744x194	2			
	8	дно ящика ОДВП	748x392	2			
Упаковка №3422	6	стенка ящика	407x194	4	-	-	1
	7	стенка ящика	564x194	2			
	8	дно ящика ОДВП	568x392	2			
	9	фурнитура		1	1	1	1

* - Номер позиции соответствует детали на схемах сборки

КОМПЛЕКТ ФУРНИТУРЫ	*	ТБ-1071	ТБ-1072	ТБ-1073
 Стяжка эксцентриковая Н=13 (дюбель + эксцентрик+заглушка)	①	24	16	16
 Стяжка эксцентриковая Н=10 (дюбель + эксцентрик) ДЛЯ ЯЩИКОВ	②	12	8	8
 Опора	③	6	5	5
 Ручка + винт М4х10	④	3+6	2+4	2+4
 Направляющая L=400	⑤	3	2	2
 Евровинт 7х50	⑥	6	4	4
 Ключ для евровинта	⑦	1	1	1
 Евровинт 6,3х13	⑧	12	8	8
 Фиксатор	⑨	30	20	16
 Шуруп 4х16	⑩	54	40	36
 Гвоздь 2х20	⑪	8	4	4
 Шкант 8х30	⑫	24	16	16
 Заглушка для техн. отв D=5мм	⑬	-	8	-
 Заглушка для техн. отв D=8мм	⑭	-	8	-
 Стяжка межсекционная	⑮	2	2	2

ПОРЯДОК СБОРКИ:

1. В крышки (деталь №3) вворачивается дюбель эксцентриковой стяжки (1), вставляются шканты (12).
2. К боковым стенкам и перегородкам винтами 6,3х13 (8) крепим направляющие (5).
3. С помощью эксцентриковой стяжки (1) стягиваем боковые стенки, перегородки и 1 крышку между собой (детали №1, 2, 3).
4. Затем вставляем в пазы заднюю стенку (деталь №5). Далее крепим вторую крышку.
5. Для крепления задних стенок (предварительно измерив диагонали корпуса - значения диагоналей должны быть равными) используем фиксаторы (9), размещая их согласно схеме (рис. №2). Предварительно просверлив отверстия диаметром 2,5мм через фиксатор прикручиваем шурупом 4х16 (10).
6. По перегородкам задние стенки прибиваются гвоздями (11).
7. Шурупами 4х16 (10) к нижней крышке крепим опоры (3), предварительно просверлив отверстия диаметром 2,5мм согласно схеме. Устанавливаем корпус элемента по уровню (регулируется опорами) на место, выбранное для композиции.
8. Собираем ящик: евровинтом 7х50 (6) стягиваем боковые и заднюю стенки ящика (детали №6, 7), в пазы вставляем дно ящика (деталь №8).
9. В накладку (деталь №4) вворачиваем дюбель стяжки (2), накладка стягивается с корпусом ящика.
10. Устанавливаем заглушки (13) (14) в свободные отверстия.
11. Собранный ящик устанавливаем на направляющие.

СХЕМА СБОРКИ ЭЛЕМЕНТА

(рис.№1)

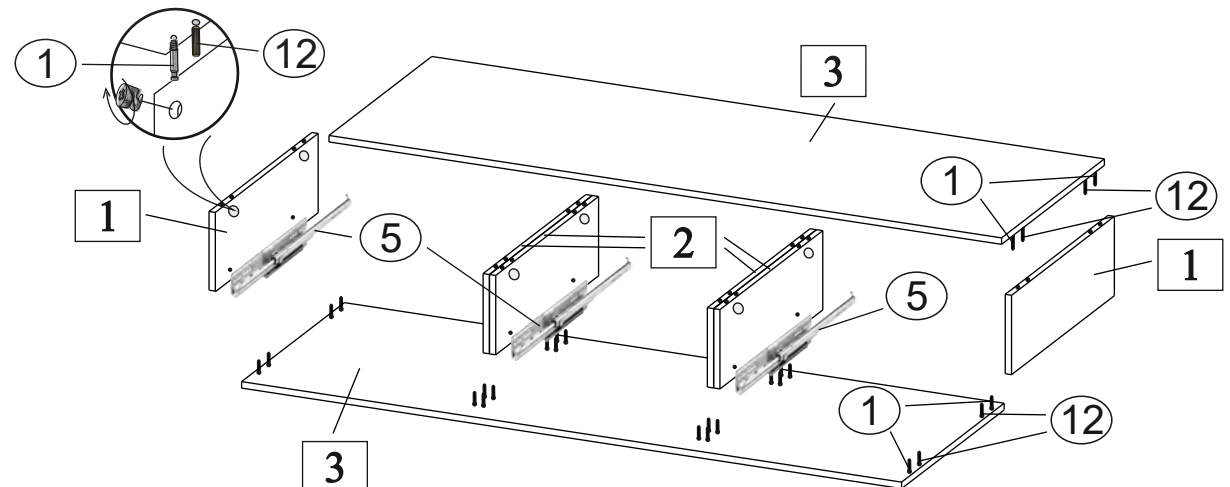
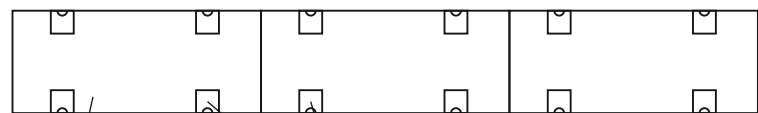


СХЕМА РАСПОЛОЖЕНИЯ ФИКСАТОРОВ



(рис.№2)

